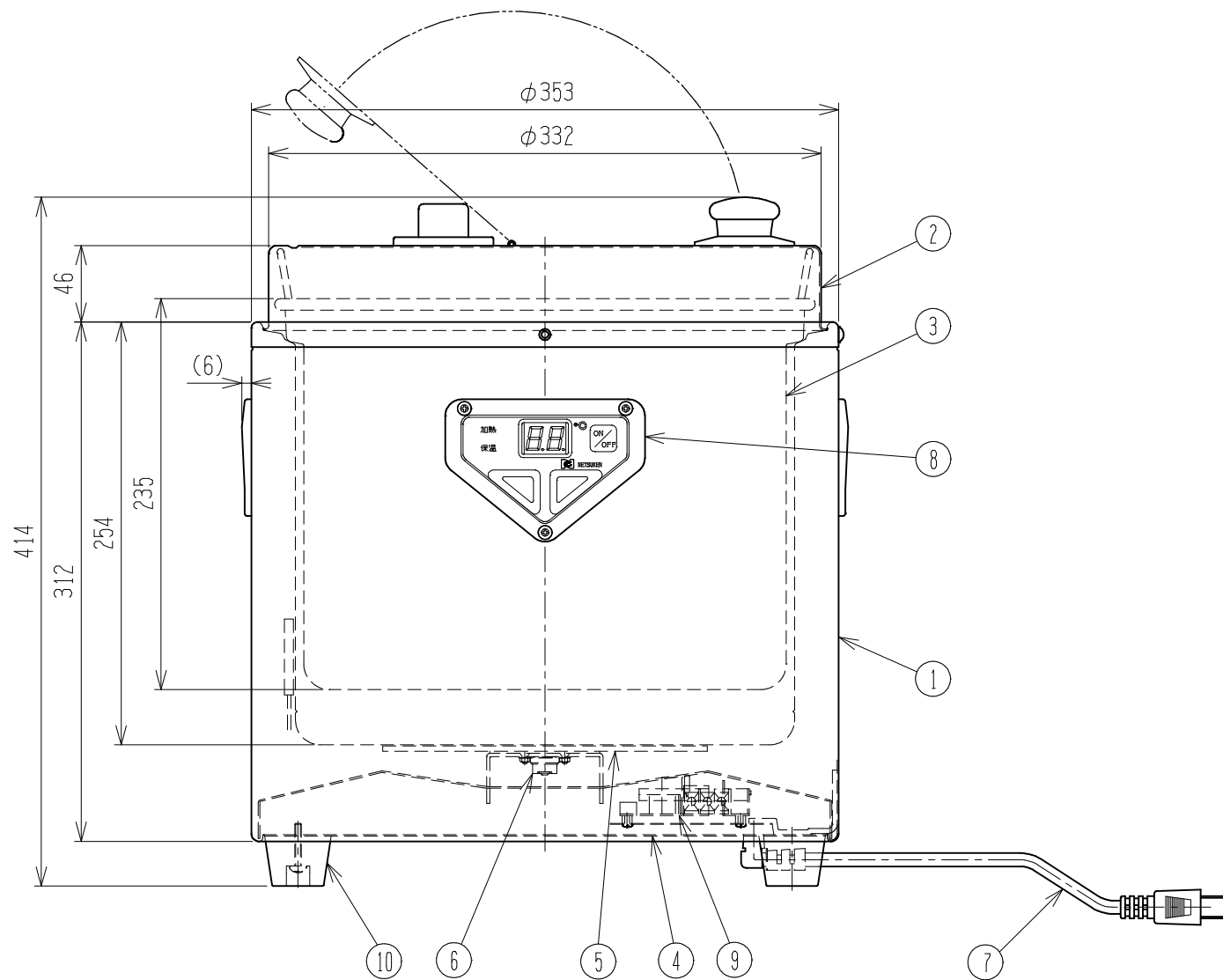


□仕様

定格電圧	AC100V
消費電力	230W
過昇防止	160°C OFF
温調範囲	70~90°C (5°C刻み)
外形寸法	φ353×414
庫内容量	12L
質量	8.2Kg

□電源プラグ形状



品番	名称	数量	材質	備考
10	ゴム脚	3	EPDM	
9	電子基板	1		
8	操作パネル	1		
7	電源コード	1	ビニール	VFF1.25sq L=2m
6	過昇防止装置	1		サーモスタット 160°C off
5	ヒーター	1	シリコン	230W
4	底蓋	1	SUS304	t= 0.7
3	内鍋	1	SUS304	t= 0.7
2	割蓋	1	SUS304	t= 1.0
1	本体	1	SUS304	t= 0.8

図番	NWR-110087	型式	NMW -128
年月	2013-10-01	名称	エバーホット スーパウォーマー
尺度	1/4	承認	検図 製図
		承認	J. Shitama
		株式会社 熱研	

△		
△		
符号	改定項目	年月日