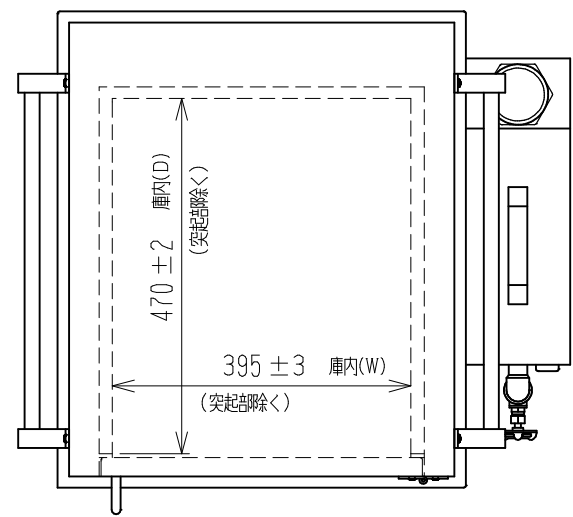


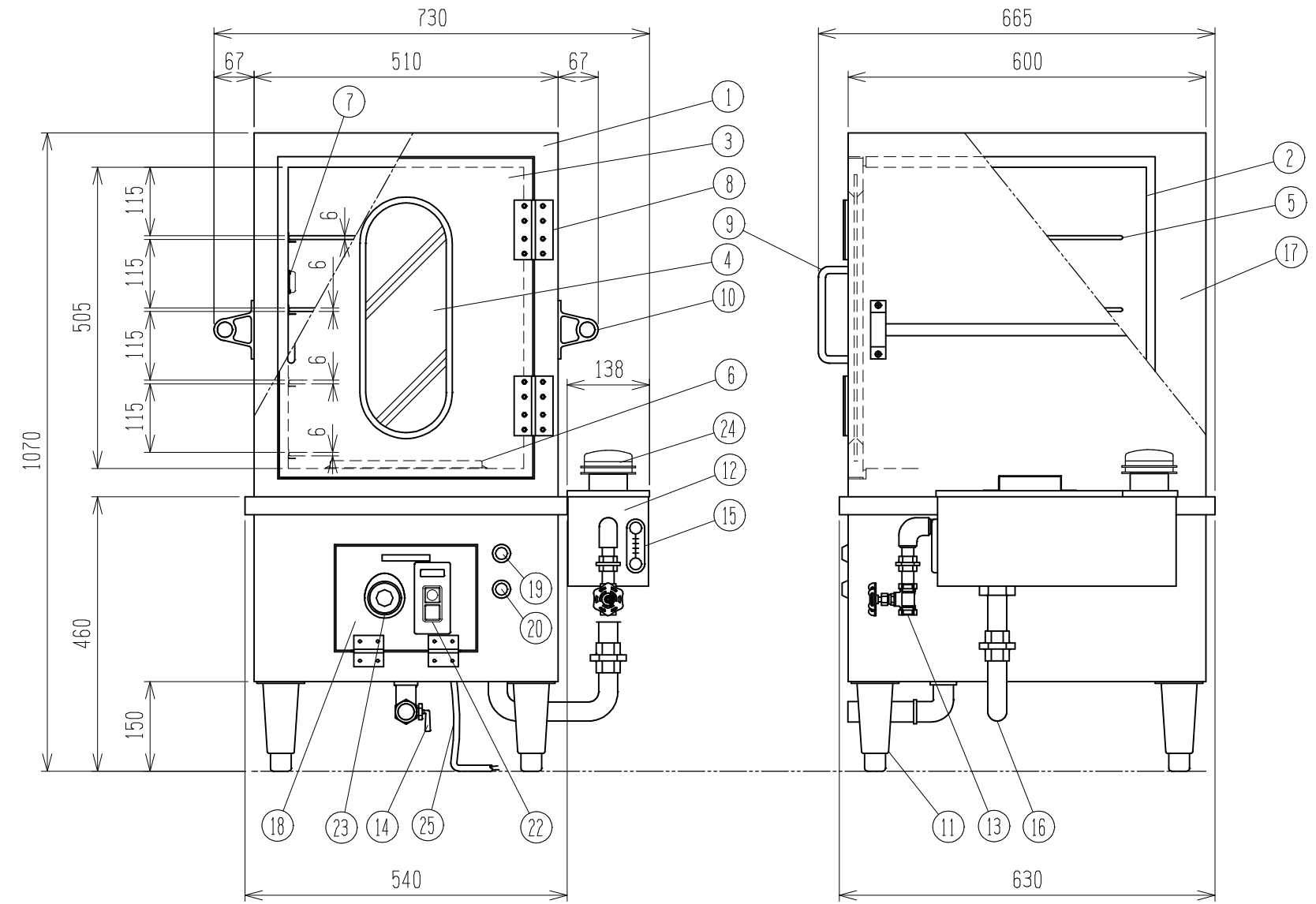
図番 NSR-310012-5

品名 スチーム B-1SE
 熱源 電気 三相 200V 4kW 11.54A
 外形寸法 730W×665D×1070H
 (突起部を含む)

No.	名称	仕様	数
1	外装	SUS304 t1.0	1
2	内装	SUS304 t0.8	1
3	扉枠	SUS304, SUS430 t0.8	1
4	扉ガラス	強化ガラス t5.0	1
5	棚	SUS304 φ6	4
6	床面蒸気開閉口		1
7	壁面蒸気開閉口		2
8	扉蝶番	SUS	2
9	扉取手	SUS304	1
10	運搬用把手	SUS	2
11	アジャスト脚	SUS	4
12	シスターン	ホ-ルタップ 内蔵	1
13	給水用バルブ	15A	1
14	排水用コック	25A	1
15	ポット窓		1
16	連 通 管	25A SUSフレキ管	1
17	断 熱 材	グラスウール	
18	操 作 扉		1
19	電 源 ランプ	赤	1
20	通 電 ランプ	緑	1
21	ヒーター	三相 200V 2kW	2
22	電源スイッチ	押し釦式開閉器 BH17030	1
23	温度調節器	湯線式サーモスタット EA3-L	1
24	水位センサー	フロートレスリレー 6IF-GN	1
25	電源コード	キ+プタイケーブル 2sq 4芯	1



庫内有効パット寸法 (mm)
 370 (W) × 460 (D)



株式会社 熱研

Approved	Design	Drawn	Date	Revised	Customer
		村上	2018-06-14	シスターン高さ変更(自動給水弁廃止変更)	Sub Name SZB1SE-180614
			2021-04-09	水位センサー(フロートレスリレー) 型格変更	

Customer
 Drawing No. スチーム B-1SE