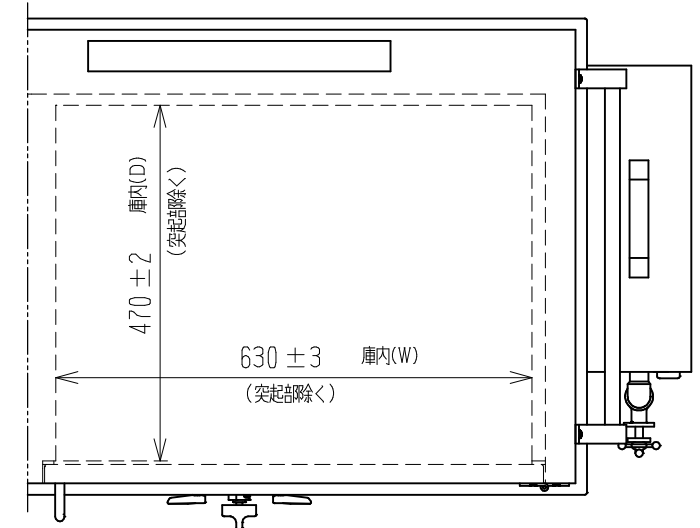
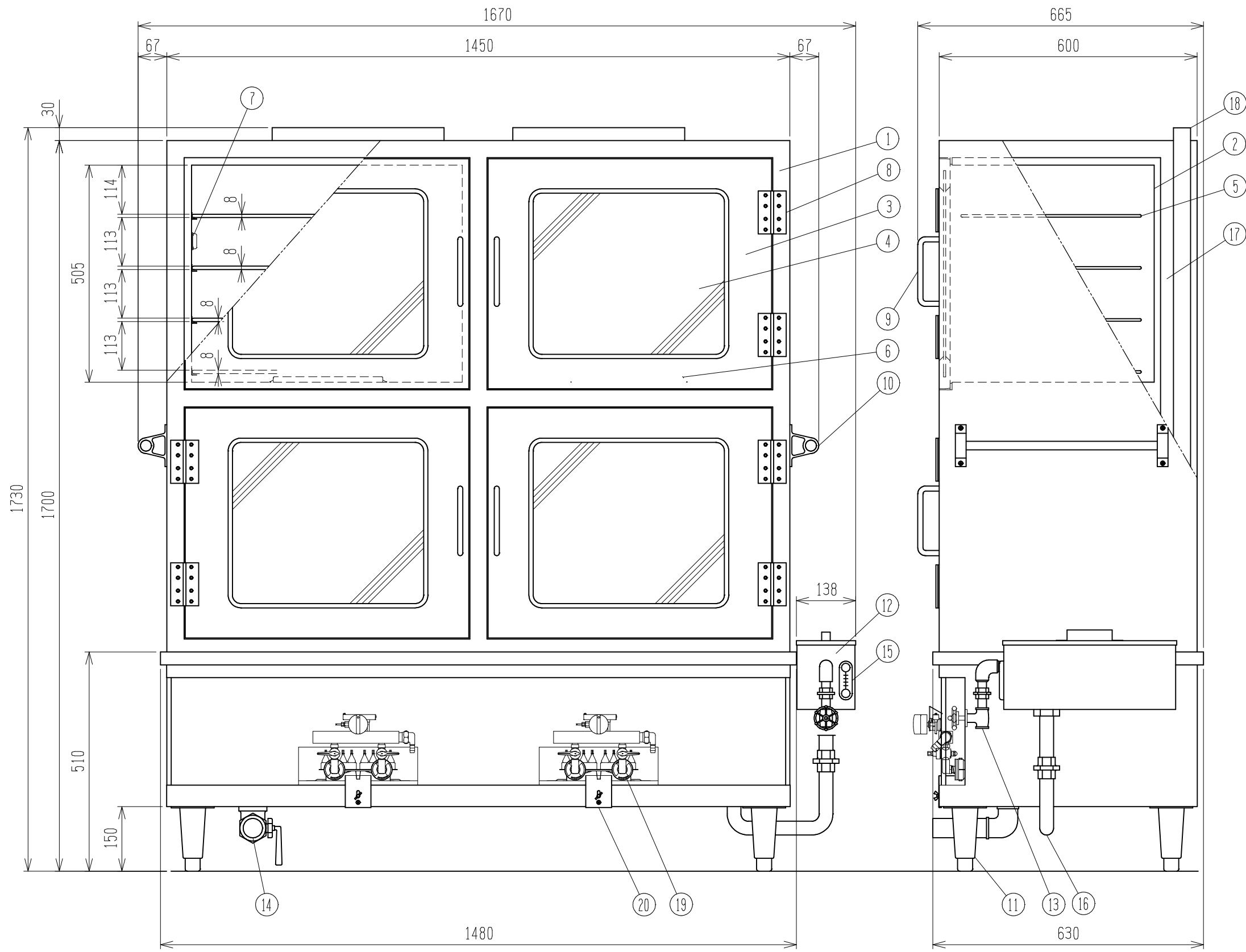


品名 スチーマ AW-4SG
 熱源 ガス 34.8kW (30,000kcal/h)
 外形寸法 1670W×665D×1730H
 (突起部を含む寸法)

No.	名称	仕様	数
1	外装	SUS304 t1.0	1
2	内装	SUS304 t0.8	4
3	扉枠	SUS304, SUS430 t0.8	4
4	扉ガラス	強化ガラス t5.0	4
5	棚	SUS304 φ8	16
6	床面蒸気開閉口		4
7	壁面蒸気開閉口		8
8	扉蝶番	SUS	8
9	扉取手	SUS304	4
10	運搬用把手	SUS	2
11	アジャスト脚	SUS	4
12	シスターン	ホールドアップ内臓	1
13	給水用バルブ	15A	1
14	排水用コック	40A	1
15	ポット窓		1
16	連 通 管	25A SUSフレキ管	1
17	断 熱 材	グラスウール	
18	排 気 筒		2
19	3号バーナ(圧電式)	17.4kw (15,000kcal/h)	2
20	バーナ固定板	SUS304	2



【平面図】 庫内有効パット寸法 (mm)
 600 (W) x 460 (D)



株式会社 熱 研

Approved	Design	Drawg.	Date	Revised	Customer
		村上	2018-06-14	シスターン高さ変更(自動給水弁底番変更)	
					Sub Name
					SZAW 4SG /180614

Customer	Drawing No
	スチーマ AW-4SG