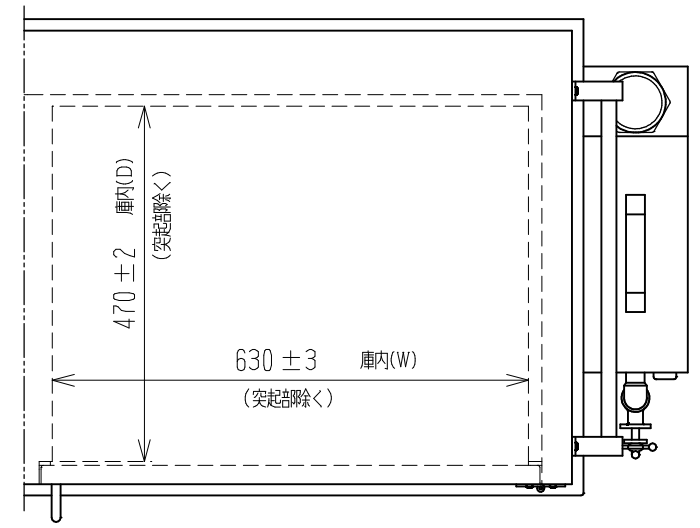
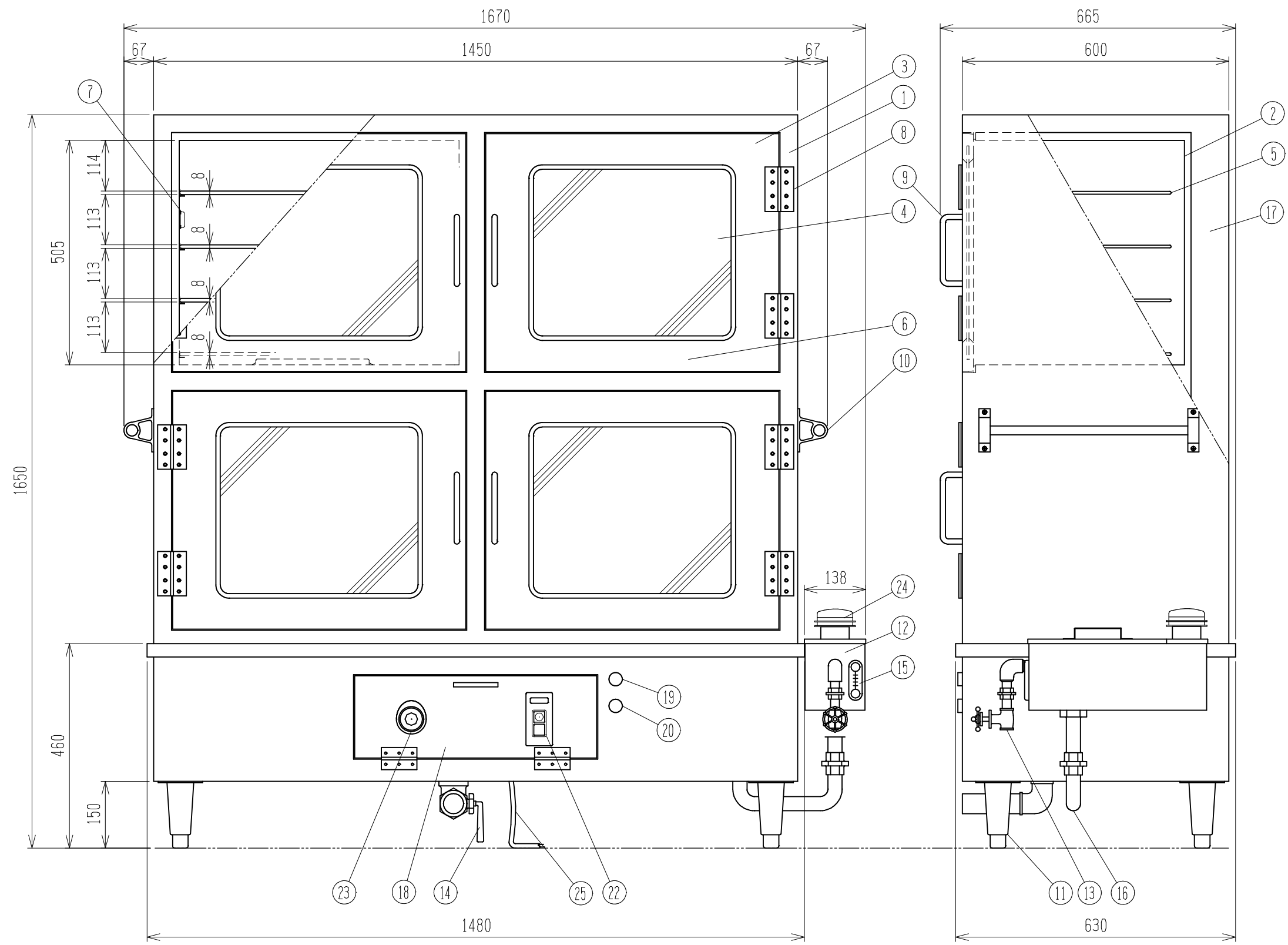


図番 NSR-310045-5

品名 スチーマ AW-4SE
 熱源 電気 三相200V 12kW 34.64A
 外形寸法 1670W×665D×1650H
 (突起部を含む)

No.	名称	仕様	数
1	外装	SUS304 t1.0	1
2	内装	SUS304 t0.8	4
3	扉枠	SUS304,SUS430 t0.8	4
4	扉ガラス	強化ガラス t5.0	4
5	棚	SUS304 φ6	16
6	床面蒸気開閉口		4
7	壁面蒸気開閉口		8
8	扉蝶番	SUS	8
9	扉取手	SUS304	4
10	運搬用把手	SUS	2
11	アジャスト脚	SUS	4
12	シスターン	ホ-ルタップ [®] 内臓	1
13	給水用バルブ	15A	1
14	排水用コック	40A	1
15	ポット窓		1
16	連 通 管	25A SUSフレキ管	1
17	断 熱 材	グラスウール	
18	操 作 扉		1
19	電 源 ランプ	赤	1
20	通 電 ランプ	緑	1
21	ヒーター	三相 200V 4kW	3
22	電源スイッチ	押し釦式開閉器 BH17030	1
23	温度調節器	減圧式サーモスタット EA3-L	1
24	水位センサー	フロートスリレー 6IF-GM	1
25	電源コード	キャブタイケ-ブル 5.5sq 4芯	1



【平面図】 庫内有効バット寸法 (mm)
 600 (W) x 460 (D)



株式会社 熱研

Approved	Design	Drawn	Date	Revised	Customer
		村上	2018-06-14	シスターン高さ変更(自動給水弁磨番変更)	Sub Name SZA# 4SE -180614
			2021-04-09	水位センサー(フロートスリレー)型格変更	

Customer	Drawing No.
	スチーマ AW-4SE