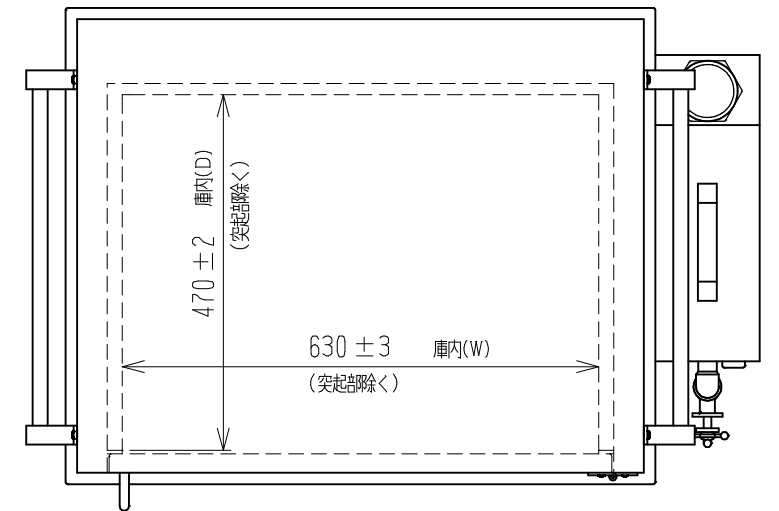
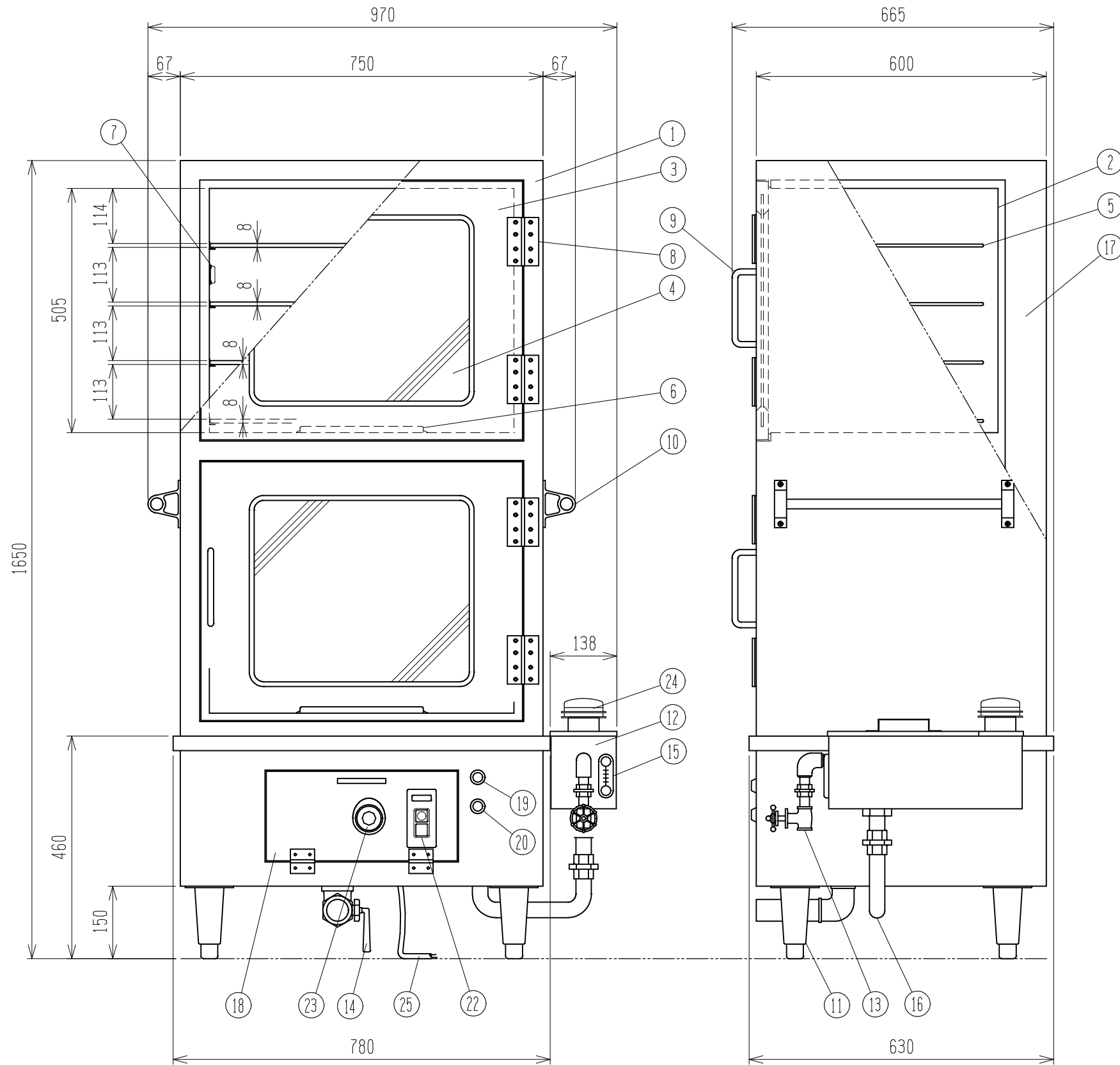


図番 NSR-310042-5

品名 スチーマ AW-2SE
 熱源 電気 三相 200V 8kW 23.1A
 外形寸法 970×665D×1650H
 (突起部を含む)

No.	名称	仕様	数
1	外装	SUS304 t1.0	1
2	内装	SUS304 t0.8	2
3	扉枠	SUS304, SUS430 t0.8	2
4	扉ガラス	強化ガラス t5.0	2
5	棚	SUS304 φ8	8
6	床面蒸気開閉口		2
7	壁面蒸気開閉口		4
8	扉蝶番	SUS	4
9	扉取手	SUS304	2
10	運搬用把手	SUS	2
11	アジャスト脚	SUS	4
12	シスターン	ホ-ルタップ 内蔵	1
13	給水用バルブ	15A	1
14	排水用コック	40A	1
15	ポット窓		1
16	連 通 管	25A SUSフレキ管	1
17	断 熱 材	グラスウール	
18	操 作 扉		1
19	電 源 ランプ	赤	1
20	通 電 ランプ	緑	1
21	ヒーター	三相 200V 4kW	2
22	電源スイッチ	押し釦式開閉器 BH17030	1
23	温度調節器	液膨張式サーモスタット EA3-L	1
24	水位センサー	フロートレスリレー 61F-GN	1
25	電源コード	キャブタイヤケーブル 3.5sq 4芯	1



【平面図】 庫内有効パット寸法 (mm)
 600 (W) x 460 (D)



株式会社 熱 研

Approved

Design

Drawn

Date

Revised

Customer



2018-06-14

シスターン高さ変更(自動給水弁廃番変更)



2021-04-09

水位センサー(フロートレスリレー)型格変更

村上

Sub Name

SZAW 2SE /180614

Drawing No.

スチーマ AW-2SE