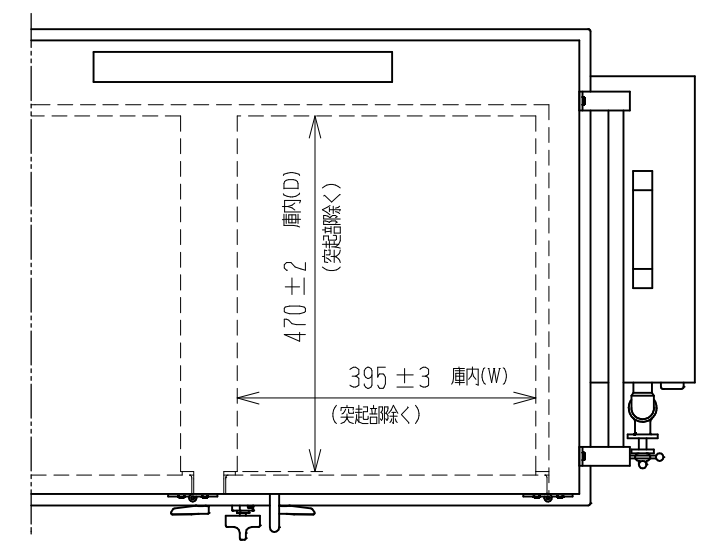
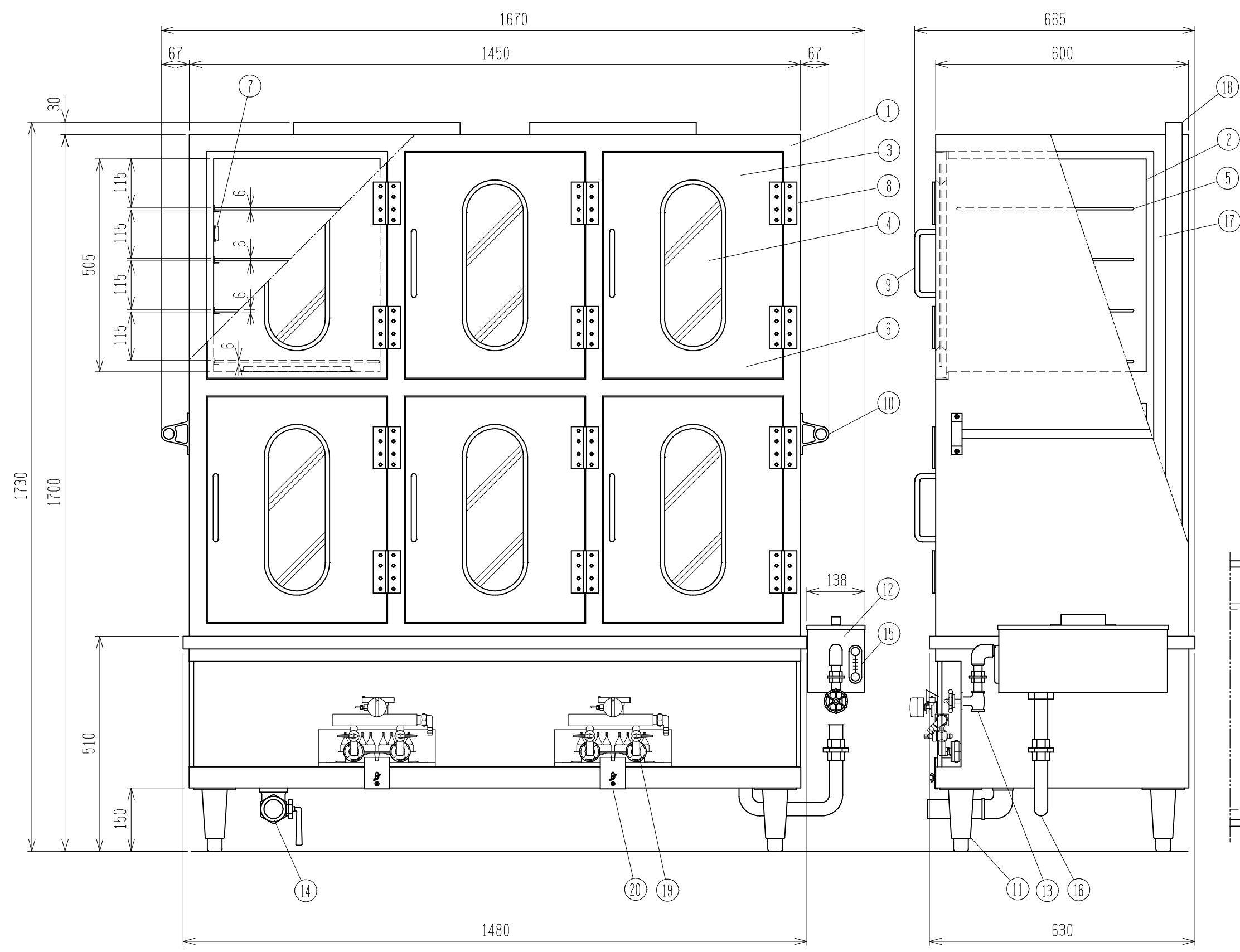


図番 NSR-310027

品名 スチーマ A-6SG  
 熱源 ガス 34.8kW (30,000kcal/h)  
 外形寸法 1670W×665D×1730H  
 (突起部を含む寸法)

No.	名称	仕様	数
1	外装	SUS304 t1.0	1
2	内装	SUS304 t0.8	6
3	扉枠	SUS304, SUS430 t0.8	6
4	扉ガラス	強化ガラス t5.0	6
5	棚	SUS304 φ6	24
6	床面蒸気開閉口		6
7	壁面蒸気開閉口		12
8	扉蝶番	SUS	12
9	扉取手	SUS304	6
10	運搬用把手変更	SUS	2
11	アジャスト脚	SUS	4
12	シスターン	ホ-ルトップ 内臓	1
13	給水用バルブ	15A	1
14	排水用コック	40A	1
15	ポット窓		1
16	連 通 管	25A SUSフレキ管	1
17	断 熱 材	グラスウール	
18	排 気 筒		2
19	3号バーナ(圧電式)	17.4kw (15,000kcal/h)	2
20	バーナ固定板	SUS304	2



株式会社 熱 研

Approved	Design	Drawg.	Data	Revised	Customer
		村上	2018-06-14	シスターン高さ変更(自動給水弁差番変更)	
					Sub Name
					SZA -6SG180614
					Drawing No
					スチーマ A-6SG