

蒸し器「ドライスチーマー」

熱研「ドライスチーマー」ここがポイント !!

うま味を逃さない乾燥蒸気。
食材のもつ美味しさを、最大限に引き出します。



食品を加熱するには、乾熱(温風・輻射熱)か又は湿熱(蒸気)を利用します。
乾熱でいつまでも保温していると、食品が乾燥気味となり「味」を保つ上でマイナスとなります。
また普通の蒸気で食品を保温していると食品に余分な水分が付着して「味」を落とします。
「ドライスチーマー」の庫内蒸気は絶えず輻射熱(放射熱)によって再加熱されているので水滴を含まず長時間、

温蔵機能付・・・蒸し上げのあとは保温に。
「蒸し上げ」のあと、そのまま加熱を調整する事で保温に出来るのが特徴です。

●茶碗むしは「蒸し過ぎ」や「蒸し不足」がありません。

庫内の温度差が少ないため、大量の「蒸し」に起こりがちな「ス」ができたり「蒸し不足」がなく、均一にきれいに上がります。



熱研「ドライスチーマー」の構造

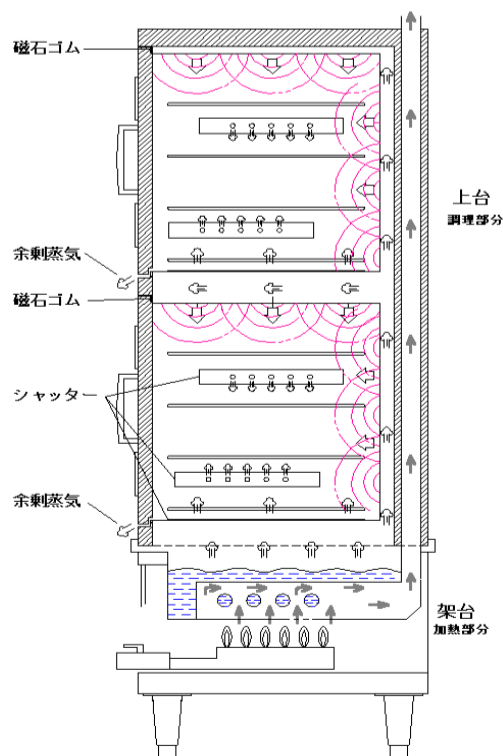
●蒸し上げても「水滴の付着」がありません。

蒸気に更に全面加熱による放射熱が加わるため、従来の生蒸気による「蒸し上げ」と根本的に異なり「水滴の付着」がなく素材のもつ風味が活かされます。

●冷凍食品の解凍むし上げや、牛乳の保温にも

シューマイ、ぎょうざ、芙蓉蟹等の冷凍食品の解凍蒸し上げや牛乳の加熱保温、卵豆腐、土びん蒸し、鳥肉の蒸し料理などに利用できます。また牛乳の加熱保温には食品籠をご利用ください。

※ 弊社の蒸し器は、上台と架台の部分が分離し、手入れをしやすい構造になっております。



ドライスチーマー ラインナップ

容量
100ℓ B-1SG



容量
200ℓ A-2SG



容量
400ℓ A-4SG



受注生産品

容量
300ℓ AW-2SG



容量
600ℓ AW-4SG



容量
600ℓ A-6SG



◆ 給水の 一次側 に軟水器の取付けをお勧めします。(別売) ◆

■仕様

●最小100ℓ から最大600ℓ 迄10種類あります。

型 式	熱 源	最大外形寸法mm 間口×奥行×高さ	内容量	消 費 量	熱 源 配 管 口 径	給 排 水	
						給	排
B-1S	G ガス	735 × 645 × 1120	1室	10,800kcal/H	ホースエンドLP9.5φ/C13φ	15A	25A
	E 電気	735 × 645 × 1070	100ℓ	3P・200V・4kW			
A-2S	G ガス	735 × 645 × 1730	2室	10,800kcal/H	"	15A	25A
	E 電気	735 × 645 × 1650	200ℓ	3P・200V・6kw			
A-4S	G ガス	1205 × 645 × 1730	4室	15,000kcal/H	"	15A	40A
	E 電気	1205 × 645 × 1650	400ℓ	3P・200V・9kw			
A-6S	G ガス	1675 × 645 × 1730	6室	30,000kcal/H	"	15A	40A
	E 電気	1675 × 645 × 1650	600ℓ	3P・200V・12kw			
AW-2S	G ガス	975 × 645 × 1730	2室	15,000kcal/H	"	15A	40A
	E 電気	975 × 645 × 1650	300ℓ	3P・200V・8kw			
AW-4S	G ガス	1675 × 645 × 1730	4室	30,000kcal/H	"	15A	40A
	E 電気	1675 × 645 × 1650	600ℓ	3P・200V・12kw			

●熱源はガス、電気、ボイラー用の中から選択してください。 ●温蔵機能単独型式も別にあります。

●厨房等に合わせた特別注文にも応じます。

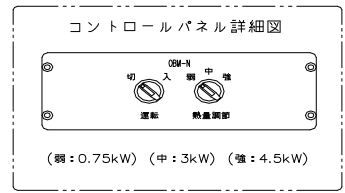
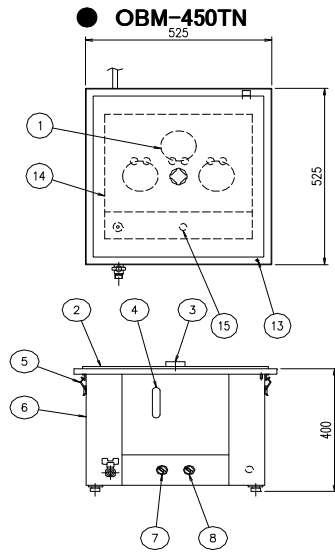
※ あらゆる厨房スタイルに合った、特別注文にも応じます。

“電気蒸し器”



OBM-450TN
標準価格 ¥450,000 (税抜)

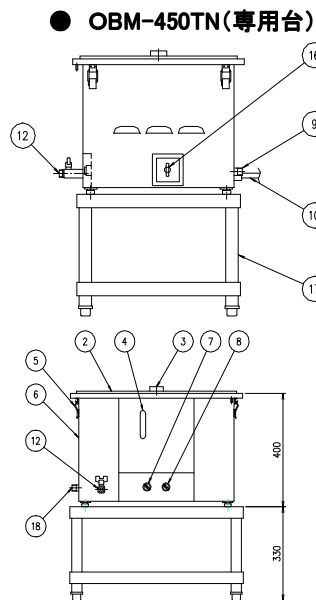
OBM-600TN
標準価格 ¥480,000 (税抜)



- ①ヒーター
- ②天板
- ③蒸気口
- ④水位計
- ⑤パンチ錠
- ⑥外装板
- ⑦運転スイッチ
- ⑧熱量スイッチ
- ⑨給水口
- ⑩電源リード線
- ⑪アジャスト脚
- ⑫排水口
- ⑬天板排水パイプ
- ⑭タンク
- ⑮フロートスイッチ



別売
架台 OBM-600TN用
標準価格 ¥53,000 (税抜)



- ①ヒーター
- ②天板
- ③蒸気口
- ④水位計
- ⑤パンチ錠
- ⑥外装板
- ⑦運転スイッチ
- ⑧熱量スイッチ
- ⑨給水口
- ⑩電源リード線
- ⑪アジャスト脚
- ⑫排水口
- ⑬天板排水パイプ
- ⑭タンク
- ⑮フロートスイッチ
- ⑯手動給水バルブ

給水の一次側に軟水器を取り付けてください(別売)

■電気蒸し器

型式	外形寸法(mm)			電気容量 3φ 200V	定格 最大電流(A)	接続法 リード線2m プラグ付	温度調節	給水 接続口 (A)	排水 接続口 (A)	オーバーフロー 接続口(A)	製品質量 (kg)
	間口	奥行	高さ								
OBM-450TN	525	525	400	4.5kW	13.0	接地3P-20A	3段切替 弱0.7kW 中3kW 強4.5kW	15	15	—	25
OBM-600TN	525	525	400	6.0kW	17.3	接地3P-20A	3段切替 弱1kW 中4kW 強6kW				
OBM-900TN	635	635	400	9.0kW	26.0	接地3P-20A	3段切替 弱1.5kW 中6kW 強9kW				

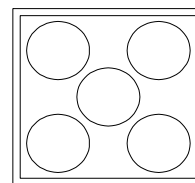
■専用台

架台	外形寸法(mm)			架台質量 (kg)
	間口	奥行	高さ	
OBM-450TN用	530	530	330	7
OBM-600TN用	530	530	330	7
OBM-900TN用	640	640	330	9

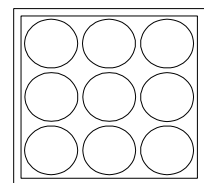
専用台は、キャスター付も可能です。

ご使用になる各種セイロ(数量含む)に合わせて、天板の蒸気口を設定します。

セイロ配置例



セイロ 5ヶ



セイロ 9ヶ