

空調機廻りの冷水・温水に最適

エコ

RoHS2

エコで経済的なソーラーデジタル温度計

SN-1700Fシリーズ(フランジ取付型)

パイプに穴を開けずに流体を外部に流出させることなく、温度計を設置できます。(設備の停止が不要です。)

■配管表面温度測定(銅管)で保護管不要

実績・性能 No.1!!

特徴

- ビル空調に15年以上の実績
- 90Luxの低照度にも対応
- ウイスカ対策済
- 精度抜群 0~50℃ ±1℃ 測定周期10秒
- 防水 IPX5準拠(防噴流形)
- 15年以上、実績のある製品です。

項目	仕様
表示温度範囲	-59.9~+99.9℃ 0.1℃単位
精度	0~50℃...±1℃ -40.0~-0.1℃/+50.1~+60.0℃...±2℃ (但し照度 100Lux時)
測定周期	10秒
本体使用温度範囲	-10~60℃
本体使用湿度範囲	85%RH以下(ただし結露なきこと)
センサー	サーミスタ SUS304
質量	1m(約50g) 3m(約70g) 5m仕様(約90g)
外形寸法	(W)103.5mm × (T)41.5mm × (D)15.0mm



SN-1700F-01 (コード長: 1m)
(NES-002-01) 該当品

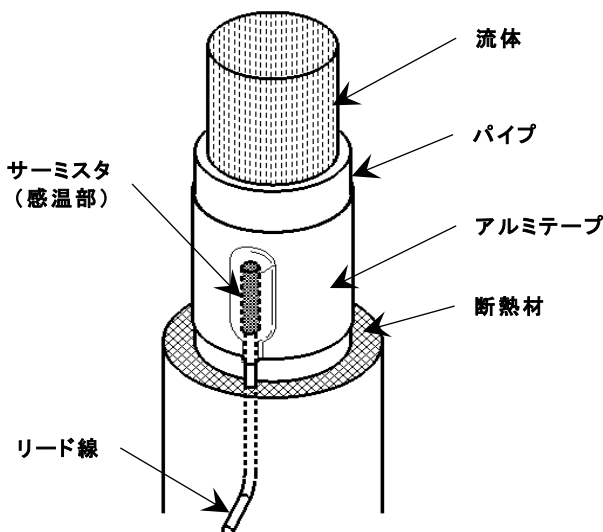


SN-1700F-03 (コード長: 3m)
(NES-002-03) 該当品



SN-1700F-05 (コード長: 5m)
(NES-002-05) 該当品

温感部(センサ)の取り付け方法



外形寸法

