

防水(IP64)仕様、10G対応
小型デジタル温度計
 (リチウム電源、常温で10年、交換可)

SN-1500 シリーズ
 RoHS対応品

特長

小型・高機能型

- 電池内蔵タイプです。
電池寿命は常温で約10年、もちろん交換できます。
- 大型LCD(文字高12mm)のデジタル表示。
- 測定温度範囲は-40 ~ +40°C。

埋込タイプ

小型デジタル温度計(リチウム電池)



品番 SN-1500L-1-250
 ¥5,000(税抜)
 整数表示、コード長さ 250mm



品番 SN-1500L-1-2000
 ¥5,000(税抜)
 整数表示、コード長さ 2m



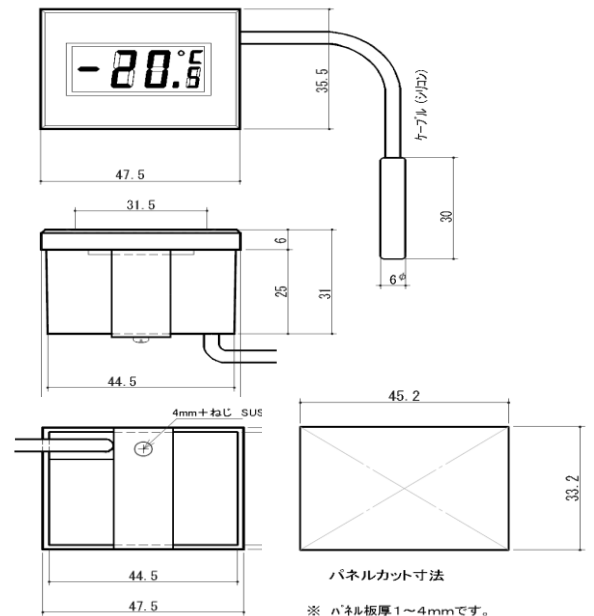
品番 SN-1500L-0.1-2000
 ¥5,000(税抜)
 0.1°C表示、コード長さ 2m

PAT4910208

●仕様

	SN-1500L -1-250	SN-1500L -1-1000	SN-1500L -1-2000	SN-1500L -0.1-2000	
本 体	電 源 リチウム電池内蔵 10年、交換可				
	測定範囲	-40~+40°C 分解能 1°C	-40~+40°C 分解能 1°C	-40~+40°C 分解能 1°C	-40.0~+40.0°C 分解能 0.1°C
	精 度	±1°C -20~+20°C ±2°C 上記外			
	測定周期	10秒ごと			
	寸 法	47.5(W)×35.5(H)×31.0(D)			
	質 量	約65g	約90g	約100g	約100g
セ ン サ ー	センサー サーマスタ				
	感温部 30mm、φ6				
	コード	L=250mm、φ4 シリコンコード	L=1m、φ4 シリコンコード	L=2m、φ4 シリコンコード	L=2m、φ4 シリコンコード

●SN-1500 デジタル温度計外観図



共通仕様

- 防水 ... JISC0920 保護等級4
- 耐振動 ... JISD1601 10G
- 電池寿命 ... 常温にて10年以上(交換可)

※詳細につきましてはお問合せください。

表示 (LCD表示)

- 温度°C
- エラーメッセージ
- ※ -40.1°C以下の場合 ... LLL 表示
- ※ +40.1°C以上の場合 ... FFF 表示
- ※ センサー不良の場合 ... cb 表示
- ※ ローバッテリーの場合 ... bA 表示



株式会社 **熱研**

東京・大阪・埼玉

<http://www.netsuken.jp>

本 社 東京都台東区元浅草3-19-9 〒111-0041
 TEL 03-3845-1511 FAX 03-3845-1550

※カタログ掲載の仕様・外観・価格等を予告なく変更することがあります。
 ※このカタログの記載内容は2015年2月1日現在のものです。

ご照会・ご用命は下記へ

